

DATERNAME EX

D-1901

シヤチハタ データーネームEX 取扱い説明書

※ご使用前に必ずお読みになり大切に保管してください。

＜本体とマスター部の取付け方法＞

- 1.図のようにマスター部を印面の向きに注意してセットしてください。(図1)
- 2.拡大レンズ付キャップを外し、表示ラベルをラベルカバー裏面に向きに注意して貼ってください。(図2)

＜日付の変更方法＞

- 1.印面キャップを引っ張り、外してください。(図3)
- 2.ホルダーを持ち、ホルダー凸部をリングの凸部まで回してロックを外し、ホルダーをカチッと音がするまで引いて回転子・側面ダイヤルを出してください。(図4)
- 3.マスター部から完全に日付ベルトが引き出されたことを確認してから、回転子・側面ダイヤルを回して日付を合わせてください。
- 4.日付ベルトの文字が見えにくい場合は拡大レンズ付キャップを外してマスター部に取付けてください。(図5)
- ※この時拡大レンズ付キャップの平面とマスター部の平面が同じ位置にくるようにして取付けてください。
- 5.日付変更後、拡大レンズ付キャップをホルダーに必ず戻してからご使用ください。

※この時拡大レンズ付キャップの平面とストラップ用取付け穴の平面が同じ位置にくるようにして取付けてください。

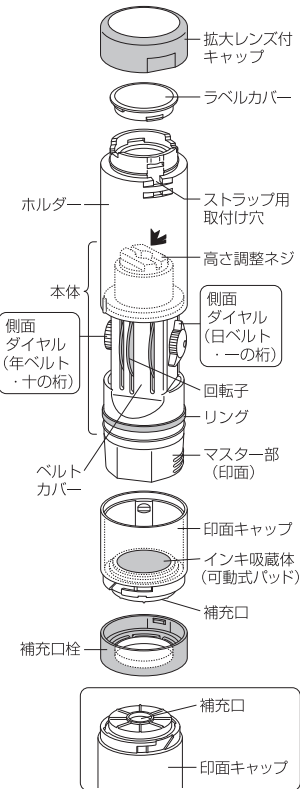
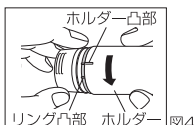
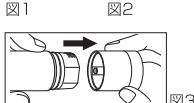
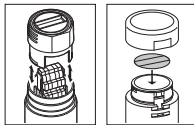
日付変更時のご注意

- マスター部から完全に日付ベルトが引き出されていない状態で日付を変えたり、ベルトを半文字ずらしたまま、正しく整列させずにホルダーをもどすと、日付ベルトが損傷する恐れがあります。
- 日付変更後は印影に濃淡が出やすいため、補充口栓裏部の可動式パッドを数回押して、印面にインキを付着させてからなつ印してください。インキを付けても薄い場合には、インキを補充してください。

＜日付部の高さ調整＞

- 1.マスター部と日付ベルトの高さをご確認ください。
- 2.拡大レンズ付キャップとラベルカバーを外し、高さ調整ネジを指やコイン等で回して調整してください。(図6)

※日付高さ調整は必ずホルダーとリングが固定された状態で行なってください。
※外した拡大レンズ付キャップとラベルカバーは、向きに注意し、必ず取付けてから使用してください。



＜インキの補充方法＞

[1] インキの補充時期

可動式パッドを使用しても印影がかなり薄い場合にはインキを補充してください。

[2] インキの補充方法

- 1.インキは必ず同色のデーターネームEX専用補充インキ(品番: XLR-GL)をご使用ください。
- 2.印面キャップを引っ張り、外してください。(図7)
- ※印面キャップを取付けたままホルダーとキャップをねじる(回転させる)と、マスター部が変形、破損して使用できなくなる恐れがあります。
- 3.補充口栓を回して、印面キャップから取外してください。(図8)
- 4.補充インキ容器下部の硬い部分を持ち先端を上向きにしてノズル部分をハサミで切ってください。(図9)
- 5.補充口より1本分を目安にインキを数回に分けて滴下してください。(図10)
- 6.インキが十分に浸透してから印面キャップに補充口栓を取付け、回してロックしてください。その後、データーネームEX本体に印面キャップを取付けてください。

※すぐにお使いになる場合は、キャップ底面の可動式パッドを数回押してから使用してください。

[3] インキ補充時のご注意

- 補充インキ容器の柔らかい部分を持ちノズルをハサミで切りますと、インキが飛び散る恐れがあります。
- 万一、インキが目や口に入った時は医師の診断を受けてください。
- 他のインキを補充すると使用できなくなります。
- 補充インキのノズル先端等でインキ吸蔵体を強く押さえたり、引っかいたりすると損傷する恐れがあります。
- 補充口からインキがはみ出たり過剰にインキを補充されますとインキ漏れやなつ印のニジミの原因になります。

＜ストラップの取付け方法＞

- 1.拡大レンズ付キャップを外してください。
- 2.ストラップを取付け穴に通してください。
- 3.最後に拡大レンズ付キャップを取付けてください。

※使用上のご注意については裏面をご覧ください。

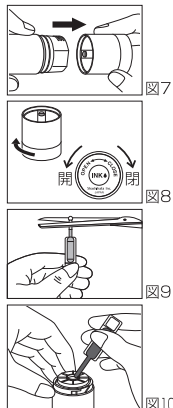


図7

図8

図9

図10

図6